

Media Mod

UŽIVATELSKÁ PŘÍRUČKA CZ

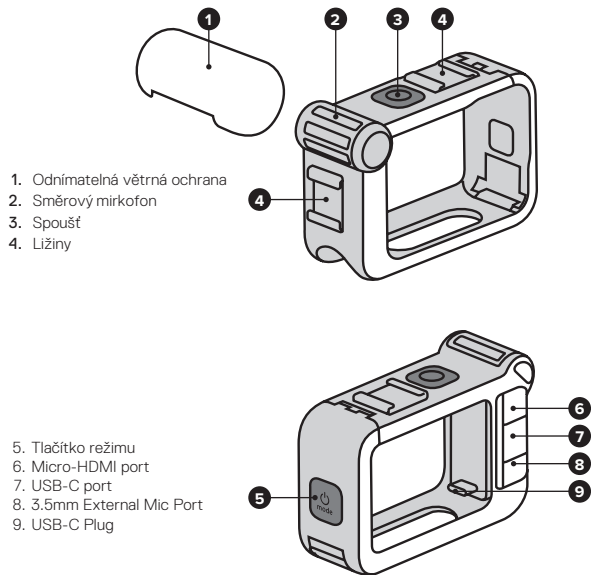


Navštivte **gopro.com** nebo **gohd.cz** pro více informací o produktech.

© 2020 GoPro, Inc. All rights reserved. Model/Modelo/型號: BLDT1

130-31052-000 REVA

Funkce/Vlastnosti

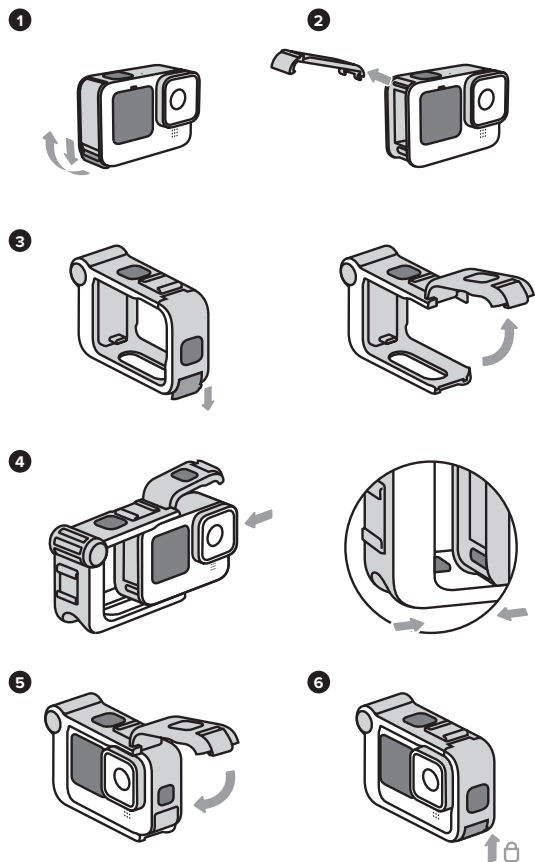


Nové nastavení kamery

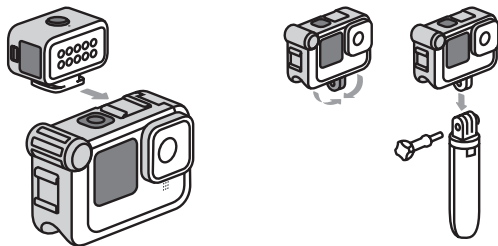
Media Mod přidává vaší kameře HERO9 Black nové nastavení mikrofónu, zvukového vstupu a HDMI. Ujistěte se, že je vaše kamera aktualizována na nejnovější verzi softwaru.

Další informace naleznete na gopro.com/media-mod-setup.

Vložení kamery



Montáž



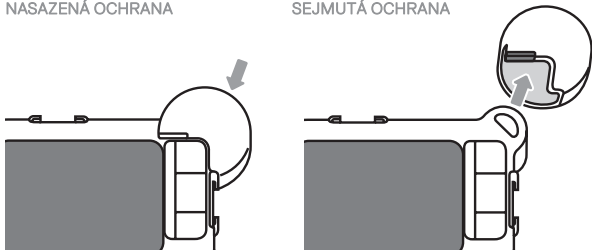
Poznámka: Kamera, Light Mod a Shorty nejsou součástí balení.

Potlačení větru

Použitím větrné ochrany snížíte hluk větru o nárazech až 32 km/h.

NASAZENÁ OCHRANA

SEJMUTÁ OCHRANA



VAROVÁNÍ: Media Mod není voděodolný. Použitím pod vodou riskujete zničení obou zařízení - Media Modu i kamery.

Při používání kamery GoPro, souvisejících držáků a příslušenství dodržujte veškeré místní zákony, včetně všech zákonů na ochranu soukromí, které mohou omezovat pořizování záznamů v určitých oblastech.

OMEZENÁ ZÁRUKA

Zásadou společnosti GoPro je uznávat záruku na výrobky pouze u výrobků zakoupených u ověřeného prodejce GoPro a pouze spolu s dokladem o koupi (účtenkou). Pokud zakoupíte výrobek GoPro od neoriginálního prodejce nebo pokud bylo původní tovární sériové číslo odstraněno, znečitelněno či upraveno, záruka na výrobek GoPro se stává neplatnou. V případě závaty se obraťte na zákaznickou podporu společnosti GoPro (gopro.com/help). Jedinou povinností společnosti GoPro v rámci této záruky je podle jejího vlastního uvážení závadný výrobek opravit nebo vyměnit. Tato záruka se nevztahuje na výrobky poškozené nesprávným používáním, nehodou nebo běžným opotřebením. Na poškození následkem použití baterií, napájecích kabelů nebo jiného zařízení či příslušenství k nabíjení/dobíjení baterií jiné značky než GoPro se rovněž tato ani žádná jiná záruka nevztahuje.

VŠECHNY PŘEDPOKLÁDANÉ ZÁRUKY PRODEJNOSTI NEBO VHODNOSTI PRO URČITÝ ÚČEL SE OMEZUJÍ NA DOBU TRVÁNÍ TĚTO ZÁRUKY. SPOLEČNOST GOPRO SE ZŘÍKÁ VEŠKERÝCH DALŠÍCH VÝSLOVNÝCH NEBO PŘEDPOKLÁDANÝCH ZÁRUK ČI PODMÍNEK, V ROZSAHU, VE KTERÉM TO NENÍ PŘAKÁZÁNO ZÁKONEM, NENESE SPOLEČNOST GOPRO V ŽÁDNÉM PŘÍPADĚ ODPOVĚDNOST ZA JAKOUKOLI ZTRÁTU DAT, VÝNOSU NEBO ZISKU, ANI NENÍ POVINNA POSKYTNOUT ŽÁDNÉ NÁHRADY ZA ZVLÁŠTNÍ, NEPŘÍMÉ, NÁSLEDNÉ, NÁHODNÉ ČI SANKČNÍ NÁHRADY ŠKODY VZNIKLÉ JAKÝMKOLI ZPŮSOBEM, VYPLÝVAJÍCÍ Z NEBO VZTAHUJÍCÍ SE K POUŽÍVÁNÍ NEBO NEMOŽNOSTI POUŽÍVAT PRODUKT, A TO I V PŘÍPADĚ, ŽE BYLA SPOLEČNOST GOPRO O MOŽNOSTI VZNIKU TAKOVÝCH ŠKOD INFORMOVÁNA. ODPOVĚDNOST SPOLEČNOSTI GOPRO V ŽÁDNÉM PŘÍPADĚ NEPŘEKROČÍ ČÁSTKU UHRAZENOU ZA VÁŠ PRODUKT.

V některých právních řádech není povoleno omezení doby trvání předpokládané záruky či vyloučení nebo omezení náhrad náhodných nebo následných škod, proto na vás výše uvedené výjimky nemusí vztahovat. Tato záruka vám dává specifická zákonná práva, přičemž můžete mít také další práva, lišící se podle příslušného právního řádu.

Spotřebitelé v Evropské unii: Společnost GoPro uděluje koncovému zákazníkovi bezplatnou omezenou záruku výrobce na období dvou (2) let od původního data zakoupení příslušného výrobku GoPro. Touto skutečností nebudou omezena žádná spotřebitelská práva, která máte v rámci zákonů na ochranu spotřebitele; naopak vám to dává práva navíc. Záruka se řídí následujícími podmínkami. Společnost GoPro zaručuje, že po dobu dvou (2) let od původního data zakoupení bude váš výrobek GoPro bez závad na materiálu a zpracování, a to při normálním používání a za předpokladu, že se používá v souladu s pokyny uvedenými v příslušné uživatelské příručce společnosti GoPro (gopro.com/help). V případě závaty se obraťte na zákaznickou podporu společnosti GoPro (gopro.com/help) a mějte připraven originál účtenky. Jedinou povinností společnosti GoPro v rámci této záruky je podle jejího vlastního uvážení závadný výrobek opravit nebo vyměnit. Tato záruka se nevztahuje na výrobky poškozené nesprávným používáním, nehodou nebo běžným opotřebením.

Media Mod

PRÍRUČKA POUŽÍVATEĽA SK

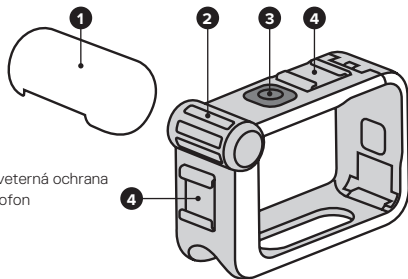


Navštívte gopro.com alebo gohd.sk pre viac informácií o produktoch.

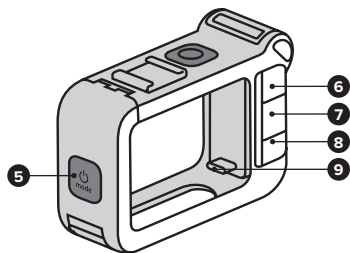
© 2020 GoPro, Inc. All rights reserved. Model/Modelo/型號: BLDT1

130-31052-000 REVA

Funkcie / Vlastnosti



5. Tlačidlo režimu
6. Micro-HDMI port
7. USB-C port
8. 3.5mm External Mic Port
9. USB-C Plug

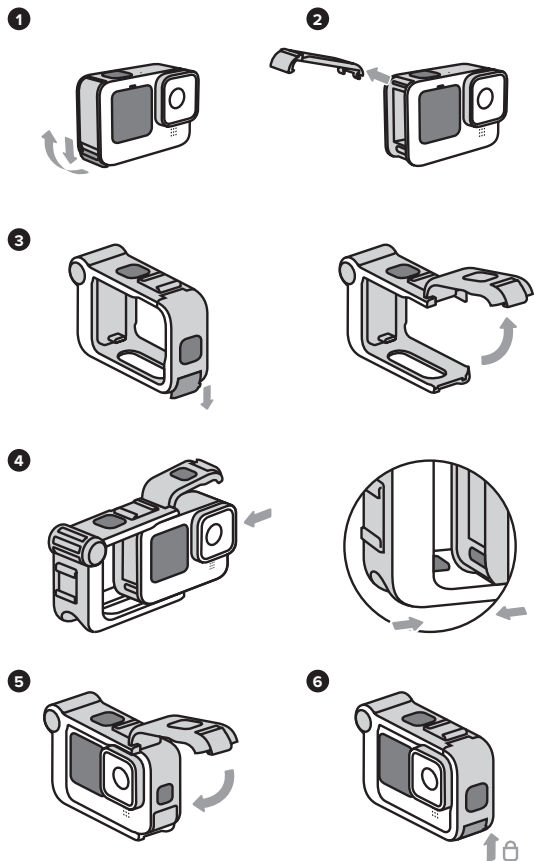


Nové nastavenie kamery

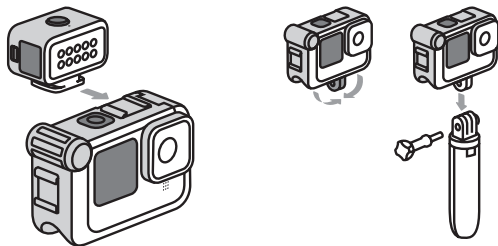
Media Mod pridáva vašej kamere HERO9 Black nové nastavenie mikrofónu, zvukového vstupu a HDMI. Uistite sa, že je vaša kamera aktualizovaná na najnovšiu verziu softvéru.

Dalšie informácie nájdete na gopro.com/media-mod-setup.

Vloženie kamery



Montáž



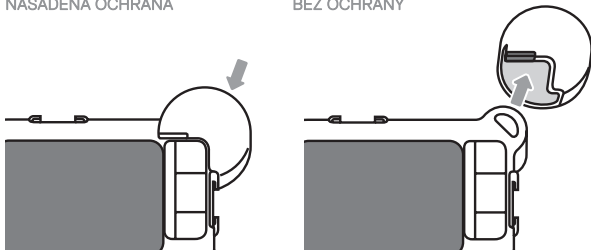
Poznámka: Kamera, Light Mod a Shorty nie sú súčasťou balenia.

Potlačenie vetra

Použitím veterné ochrany znížite hluok vetra o náradoch až 32 km/h.

NASADENÁ OCHRANA

BEZ OCHRANY



VAROVANIE: Media Mod nie je vodotesný. Použitím pod vodou riskujete zničenie oboch zariadení - Media Modu aj kamery.

Pri používaní kamery GoPro, súvisiacich držiakov a príslušenstva dodržujte všetky miestne zákony, vrátane všetkých zákonov na ochranu súkromia, ktoré môžu obmedzovať zhotovovanie záznamov v určitých oblastiach.

OBMEDZENÁ ZÁRUKA

Zásadou spoločnosti GoPro je uznávať záruku na výrobky iba u výrobkov zakúpených u overeného predajcu GoPro a iba spolu s dokladom o kúpe (účtenkou). Ak zakúpite výrobok GoPro od neoriginálneho predajcu alebo ak bolo pôvodné továrenské sériové číslo odstránené, zmazané, či upravené, záruka na výrobok GoPro sa stáva neplatnou. V prípade poruchy sa obráťte na zákaznícku podporu spoločnosti GoPro (gopro.com/help). Jedinou povinnosťou spoločnosti GoPro v rámci tejto záruky je podľa jej vlastného uváženia chybný výrobok opraviť alebo vymeniť. Táto záruka sa nevzťahuje na výrobky poškodené nesprávnym používaním, nehodou alebo bežným opotrebovaním. Na poškodenie následkom použitia batérií, napájacích káblov alebo iného zariadenia či príslušenstvo na nabíjanie / dobíjanie batérií inej značky ako GoPro sa aj toto ani žiadna iná záruka nevzťahuje.

VŠETKY PREDPOKLADANÉ ZÁRUKY PREDAJNOSTI ALEBO VHODNOSTI PRE URČITÝ ÚČEL SA OBMEDZENÉ TRVANÍM TETO ZÁRUKY. SPOLOČNOSŤ GOPRO ODMIETA VŠETKÝCH ĎALŠÍCH VÝSLOVNÉ ALEBO PREDPOKLADANÝCH ZÁRUK ČI PODMIENOK, V ROZSAHU, V KTOROM TO NIE JE ZAKÁZANÉ ZÁKONOM, NEBUDÚ SPOLOČNOSŤ GOPRO V ŽIADNOM PRÍPADE ZODPOVEDNOSŤ ZA AKÚKOLVEK STRATU DÁT, VÝNOSOV ALEBO ZISKOV, ANI NIE JE POVINNÉ POSKYTNÚŤ ŽIADNE NÁHRADY ZA MIMORIADNE, NEPRIAME, NÁSLEDNÉ, NÁHODNÉ ČI SANKČNÉ NÁHRADY ŠKODY VZNIKNUTE AKÝMKOLVEK SPÔSOBOM, MLČKY ALEBO TÝKAJÚCE SA POUŽÍVANIA ALEBO NEMOŽNOSTI POUŽÍVAŤ PRODUKT, A TO AJ V PRÍPADE, ŽE BOLA SPOLOČNOSŤ GOPRO O MOŽNOSTI TAKÝCHTO ŠKÓD INFORMOVANÁ. ZODPOVEDNOSŤ SPOLOČNOSTI GOPRO V ŽIADNOM PRÍPADE NEPREKROČÍ SUMY VYPLATENÉ ZA VÁŠ PRODUKT.

V niektorých právnych poriadkoch nie je povolené obmedzenia trvania predpokladanej záruky či vylúčenie alebo obmedzenie náhrad náhodných alebo následných škôd, preto sa na vás toto výnimky nemusi vzťahovať. Táto záruka vám dáva špecifické zákonné práva, pričom môžete mať aj ďalšie práva, líšiace sa podľa príslušného právneho poriadku.

Spotrebiteľia v Európskej únii: Spoločnosť GoPro udeľuje koncovému zákazníkovi bezplatnú obmedzenú záruku výrobcu na obdobie dvoch (2) rokov od pôvodného dátumu zakúpenia príslušného výrobku GoPro. Touto skutočnosťou nebudú obmedzené žiadne spotrebiteľské práva, ktoré máte v rámci zákonov na ochranu spotrebiteľa; naopak vám to dáva práva navyše. Záruka sa riadi nasledujúcimi podmienkami. Spoločnosť GoPro zaručuje, že po dobu dvoch (2) rokov od pôvodného dátumu zakúpenia bude váš výrobok GoPro bez závad na materiálu a spracovania, a to pri normálnom používaní a za predpokladu, že sa používa v súlade s pokynmi uvedenými v príslušnej užívateľskej príručke spoločnosti GoPro (gopro.com/help). V prípade poruchy sa obráťte na zákaznícku podporu spoločnosti GoPro (gopro.com/help) a majte pripravený originálny účtenky. Jedinou povinnosťou spoločnosti GoPro v rámci tejto záruky je podľa jej vlastného uváženia chybný výrobok opraviť alebo vymeniť. Táto záruka sa nevzťahuje na výrobky poškodené nesprávnym používaním, nehodou alebo bežným opotrebovaním.