

# Media Mod

---

UŽIVATELSKÁ PŘÍRUČKA CZ



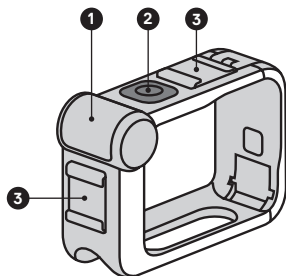
Navštivte **gopro.com** nebo **gohd.cz** pro více informací o produktech.

© 2019 GoPro, Inc. All rights reserved. MODEL/MODELO/型号: JBBG1

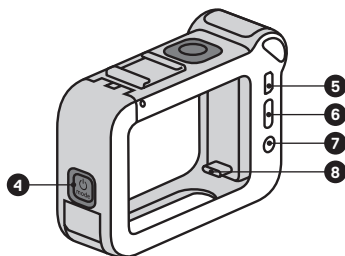
130-28439-000 REVA

## Funkce/Vlastnosti

1. Směrový mikrofon
2. Spoušť
3. Ližiny



4. Tlačítko režimu
5. Micro-HDMI port
6. USB-C port
7. 3.5mm External Mic port
8. USB-C Plug

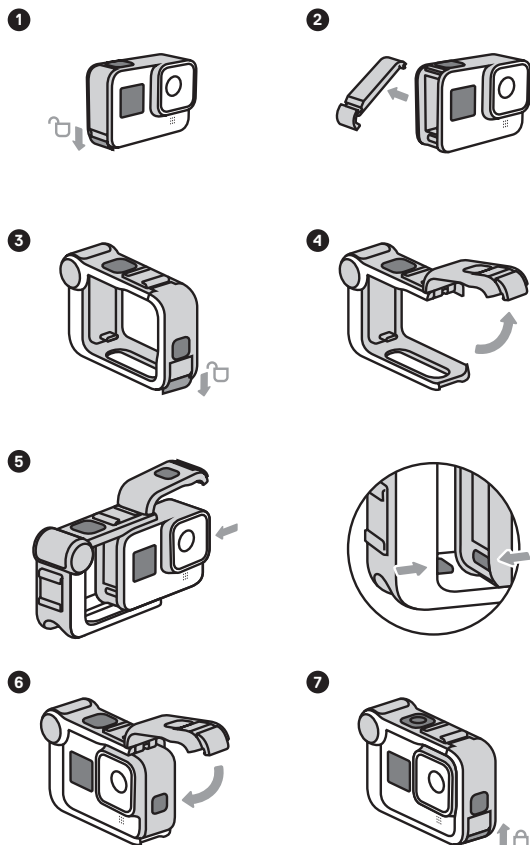


## Nové nastavení kamery

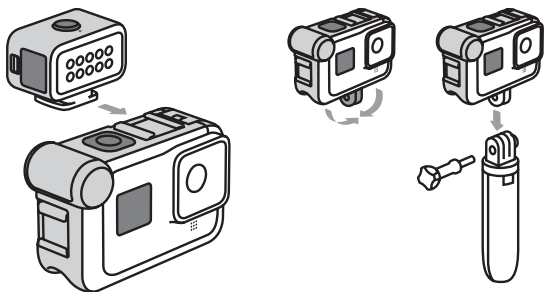
Media Mod přidává vaši kameře HERO8 Black nové nastavení mikrofonu, zvukového vstupu a HDMI. Ujistěte se, že je vaše kamera aktualizovaná na nejnovější verzi softwaru.

Další informace naleznete na [gopro.com/media-mod-setup](https://gopro.com/media-mod-setup).

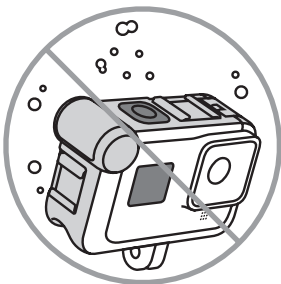
## Vložení kamery



## Montáž



Poznámka: Kamera, Light Mod a Shorty nejsou součástí balení.



**VAROVÁNÍ:** Media Mod není voděodolný. Použitím pod vodou riskujete zničení obou zařízení - Media Modu i kamery.

Při používání kamery GoPro, souvisejících držáků a příslušenství dodržujte veškeré místní zákony, včetně všech zákonů na ochranu soukromí, které mohou omezovat pořizování záznamů v určitých oblastech.

### OMEZENÁ ZÁRUKA

Zásadou společnosti GoPro je uznávat záruku na výrobky pouze u výrobků zakoupených u ověřeného prodejce GoPro a pouze spolu s dokladem o koupi (účetenkou). Pokud zakoupíte výrobek GoPro od neoriginálního prodejce nebo pokud bylo původní tovární sériové číslo odstraněno, znečitelněno či upraveno, záruka na výrobek GoPro se stává neplatnou. V případě závady se obraťte na zákaznickou podporu společnosti GoPro ([gopro.com/help](http://gopro.com/help)). Jedinou povinností společnosti GoPro v rámci této záruky je podle jejího vlastního uvážení závadný výrobek opravit nebo vyměnit. Tato záruka se nevztahuje na výrobky poškozené nesprávným používáním, nehodou nebo běžným opotřebením. Na poškození následkem použití baterií, napájecích kabelů nebo jiného zařízení či příslušenství k nabíjení/dobíjení baterií jiné značky než GoPro se rovněž tato ani žádná jiná záruka nevztahuje.

VŠECHNY PŘEDPOKLÁDANÉ ZÁRUKY PRODEJNOSTI NEBO VHDODNOSTI PRO URČITÝ ÚČEL SE OMEZUJÍ NA DOBU TRVÁNÍ TĚTO ZÁRUKY. SPOLEČNOST GOPRO SE ZŘÍKÁ VEŠKERÝCH DALŠÍCH VÝSLOVNÝCH NEBO PŘEDPOKLÁDANÝCH ZÁRUK ČI PODMÍNEK, V ROZSAHU, VE KTERÉM TO NENÍ ZAKÁZÁNO ZÁKONEM, NENESE SPOLEČNOST GOPRO V ŽÁDNÉM PŘÍPADĚ ODPOVĚDNOST ZA JAKOUKOLI ZTRÁTU DAT, VÝNOSU NEBO ZISKU, ANI NENÍ POVINNA POSKYTNOUT ŽÁDNÉ NÁHRADY ZA ZVLÁŠTNÍ, NEPŘÍMÉ, NÁSLEDNÉ, NÁHODNÉ ČI SANKČNÍ NÁHRADY ŠKODY VZNIKLÉ JAKÝMKOLI ZPŮSOBEM, VYPLÝVAJÍCÍ Z NEBO VZTAHUJÍCÍ SE K POUŽÍVÁNÍ NEBO NEMOŽNOSTI POUŽÍVAT PRODUKT, A TO I V PŘÍPADĚ, ŽE BYLA SPOLEČNOST GOPRO O MOŽNOSTI VZNIKU TAKOVÝCH ŠKOD INFORMOVÁNA. ODPOVĚDNOST SPOLEČNOSTI GOPRO V ŽÁDNÉM PŘÍPADĚ NEPŘEKROČÍ ČÁSTKU UHRAZENOU ZA VAŠ PRODUKT.

V některých právních řádech není povoleno omezení doby trvání předpokládané záruky či vyloučení nebo omezení náhrad náhodných nebo následných škod, proto se na vás výše uvedené výjimky nemusí vztahovat. Tato záruka vám dává specifická zákonná práva, přičemž můžete mít také další práva, lišící se podle příslušného právního řádu.

**Spotřebitelé v Evropské unii:** Společnost GoPro uděluje koncovému zákazníkovi bezplatnou omezenou záruku výrobce na období dvou (2) let od původního data zakoupení příslušného výrobku GoPro. Touto skutečností nebudou omezena žádná spotřebitelská práva, která máte v rámci zákonů na ochranu spotřebitele; naopak vám to dává práva navíc. Záruka se řídí následujícími podmínkami. Společnost GoPro zaručuje, že po dobu dvou (2) let od původního data zakoupení bude váš výrobek GoPro bez závad na materiálu a zpracování, a to při normálním používání a za předpokladu, že se používá v souladu s pokyny uvedenými v příslušné uživatelské příručce společnosti GoPro ([gopro.com/help](http://gopro.com/help)). V případě závady se obraťte na zákaznickou podporu společnosti GoPro ([gopro.com/help](http://gopro.com/help)) a mějte připraven originál účtenky. Jedinou povinností společnosti GoPro v rámci této záruky je podle jejího vlastního uvážení závadný výrobek opravit nebo vyměnit. Tato záruka se nevztahuje na výrobky poškozené nesprávným používáním, nehodou nebo běžným opotřebením.

# Media Mod

---

PRÍRUČKA POUŽÍVATEĽA SK



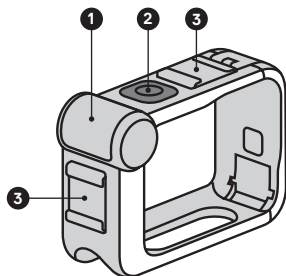
Navštívte **gopro.com** alebo **gohd.sk** pre viac informácií o produktoch.

© 2019 GoPro, Inc. All rights reserved. MODEL/MODELO/型号: JBBG1

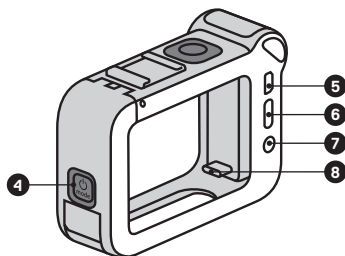
130-28439-000 REVA

## Funkcie/Vlastnosti

1. Smerový mikrofón
2. Spúšť
3. Koľajničky



4. Tlačidlo režimu
5. Micro-HDMI port
6. USB-C port
7. 3.5mm External Mic port
8. USB-C Plug

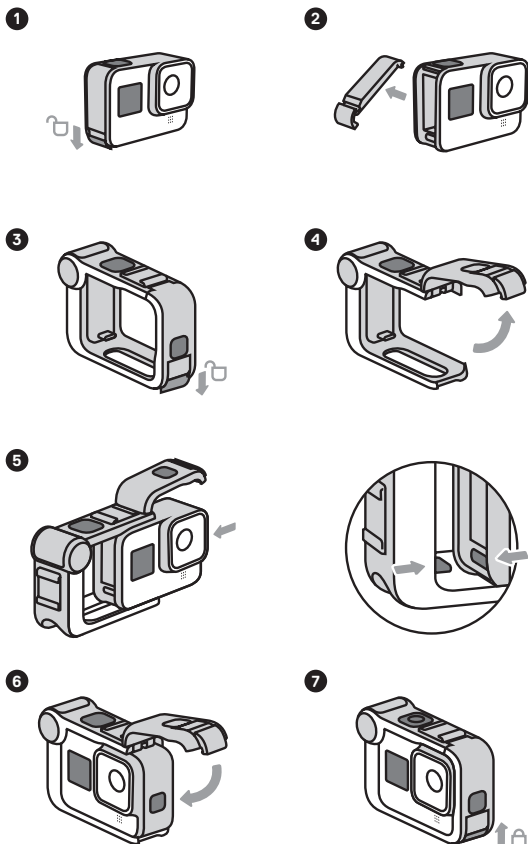


## Nové nastavenie kamery

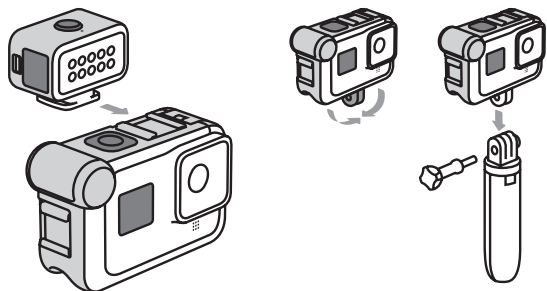
Media Mod pridáva vašej kamere HERO8 Black nové nastavenie mikrofónu, zvukového vstupu a HDMI. Uistite sa, že je vaša kamera aktualizovaná na najnovšiu verziu softvéru.

Ďalšie informácie nájdete na [gopro.com/media-mod-setup](https://gopro.com/media-mod-setup).

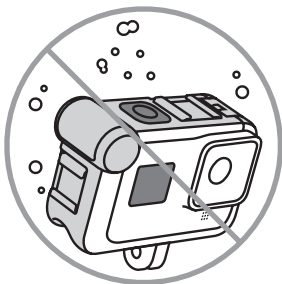
## Vloženie kamery



## Montáž



Poznámka: Kamera, Light Mod a Shorty nie sú súčasťou balenia.



**VAROVANIE:** Media Mod nie je vodeodolný. Použitím pod vodou riskujete zničenie oboch zariadení - Media Modu aj kamery.

Pri používaní kamery GoPro, súvisiacich držiakov a príslušenstva dodržujte všetky miestne zákony, vrátane všetkých zákonov na ochranu súkromia, ktoré môžu obmedzovať zhotovovanie záznamov v určitých oblastiach.

### OBMEDZENÁ ZÁRUKA

Zásadou spoločnosti GoPro je uznávať záruku na výrobky iba u výrobcov zakúpených u overeného predajcu GoPro a iba spolu s dokladom o kúpe (účtenkou). Ak zakúpite výrobok GoPro od neoriginálneho predajcu alebo ak bolo pôvodné továrenské sériové číslo odstránené, zmažené, či upravené, záruka na výrobok GoPro sa stáva neplatnou. V prípade poruchy sa obráťte na zákaznícku podporu spoločnosti GoPro ([gopro.com/help](http://gopro.com/help)). Jedinou povinnosťou spoločnosti GoPro v rámci tejto záruky je podľa jej vlastného uváženia chybný výrobok opraviť alebo vymeniť. Táto záruka sa nevzťahuje na výrobky poškodené nesprávnym používaním, nehodou alebo bežným opotrebovaním. Na poškodenie následkom použitia batérií, napájacích káblov alebo iného zariadenia či príslušenstva na nabíjanie / dobíjanie batérií inej značky ako GoPro sa aj toto ani žiadna iná záruka nevzťahuje.

VŠETKY PREDPOKLADANÉ ZÁRUKY PREDAJNOSTI ALEBO VHODNOSTI PRE URČITÝ ÚČEL SA OBMEDZENÉ TRVANÍM TEJTO ZÁRUKY. SPOLOČNOSŤ GOPRO ODMIETA VŠETKYCH ĎALŠÍCH VÝSLOVNÉ ALEBO PREDPOKLADANÝCH ZÁRUK ČI PODMIENOK. V ROZSAHU, V KTOROM TO NIE JE ZAKÁZANÉ ZÁKONOM, NEBUDU SPOLOČNOSŤ GOPRO V ŽIADNOM PRÍPADE ZODPOVEDNOSŤ ZA AKÚKOL'VEK STRATU DÁT, VÝNOSOV ALEBO ZISKOV, ANI NIE JE POVINNÉ POSKYTNÚŤ ŽIADNE NÁHRADY ZA MIMORIADNE, NEPRIAME, NÁSLEDNÉ, NÁHODNÉ ČI SANKČNÉ NÁHRADY ŠKODY VZNIKNUTE AKÝMKOL'VEK SPÔSOBOM, MLČKY ALEBO TYKAJÚCE SA POUŽÍVANIA ALEBO NEMOŽNOSTI POUŽÍVAŤ PRODUKT, A TO AJ V PRÍPADE, ŽE BOLA SPOLOČNOSŤ GOPRO O MOŽNOSTI TAKÝCHTO ŠKÔD INFORMOVANÁ. ZODPOVEDNOSŤ SPOLOČNOSTI GOPRO V ŽIADNOM PRÍPADE NEPREKROČÍ SUMY VYPĽATENÉ ZA VÁŠ PRODUKT.

V niektorých právnych poriadkoch nie je povolené obmedzenia trvania predpokladanej záruky či vylúčenie alebo obmedzenie náhrad náhodných alebo následných škôd, preto sa na vás toto výnimky nemusí vzťahovať. Táto záruka vám dáva špecifické zákonná práva, pričom môžete mať aj ďalšie práva, líšiac sa podľa príslušného právneho poriadku.

**Spotrebiteľna v Európskej únii:** Spoločnosť GoPro udeľuje koncovému zákazníkovi bezplatnú obmedzenú záruku výrobcu na obdobie dvoch (2) rokov od pôvodného dátumu zakúpenia príslušného výrobku GoPro. Touto skutočnosťou nebudú obmedzená žiadne spotrebiteľské práva, ktoré máte v rámci zákonov na ochranu spotrebiteľa; naopak vám to dáva práva navyše. Záruka sa riadi nasledujúcimi podmienkami. Spoločnosť GoPro zaručuje, že po dobu dvoch (2) rokov od pôvodného dátumu zakúpenia bude váš výrobok GoPro bez závad na materiálu a spracovania, a to pri normálnom používaní a za predpokladu, že sa používa v súlade s pokynmi uvedenými v príslušnej užívateľskej príručke spoločnosti GoPro ([gopro.com/help](http://gopro.com/help)). V prípade poruchy sa obráťte na zákaznícku podporu spoločnosti GoPro ([gopro.com/help](http://gopro.com/help)) a majte pripravený originál účtenky. Jedinou povinnosťou spoločnosti GoPro v rámci tejto záruky je podľa jej vlastného uváženia chybný výrobok opraviť alebo vymeniť. Táto záruka sa nevzťahuje na výrobky poškodené nesprávnym používaním, nehodou alebo bežným opotrebovaním.