

Display Mod

UŽIVATELSKÁ PŘÍRUČKA



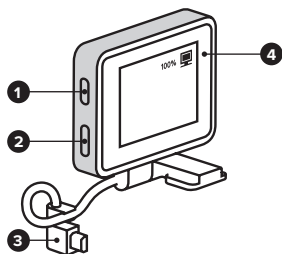
Navštivte **gopro.com** nebo **gohd.sk** pro více informací o produktech.

© 2020 GoPro, Inc. All rights reserved. MODEL/MODELO/型號: JBHR1

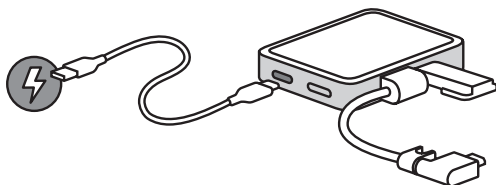
130-31187-000 REVA

ZÁKLADY


1. USB-C Port
2. Tlačítko napájení
3. Micro-HDMI kabel
4. Indikátor stavu baterie



BATERIE



NABÍJENÍ

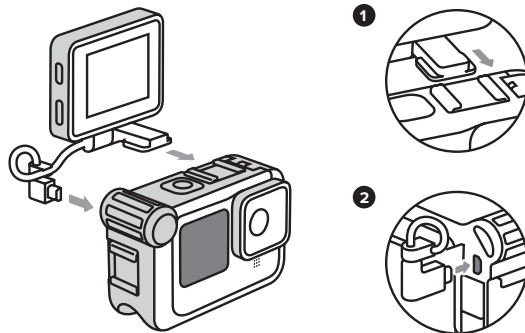
Připojte svůj Displej Mod k USB nabíječce nebo počítači pomocí přiloženého USB-C kabelu. Plné nabití baterie bude trvat přibližně 1 až 1,5 hodiny. Doba nabíjení se bude lišit v závislosti na metodě nabíjení. Nabíjení pomocí počítače bude trvat déle než při použití standardní nabíječky telefonu. Stav nabití můžete zobrazit kontrolou indikátoru stavu baterie .

ŽIVOTNOST BATERIE

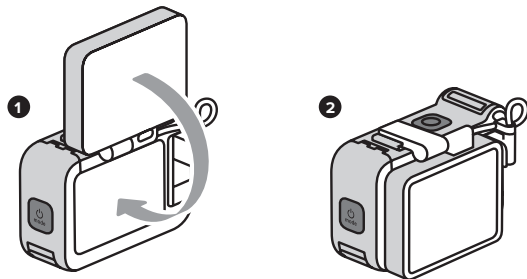
Baterie Displej Modu může napájet obrazovku nepřetržitě až 2 hodiny. Výdrž baterie se může lišit v závislosti na používání a dalších vnějších podmínkách.

POZOR: Indikátor stavu baterie zobrazuje životnost baterie vašeho displeje. Na dotykové obrazovce fotoaparátu zjistíte výdrž baterie fotoaparátu.

MONTÁŽ



Poznámka: Kamera a Media mod není součástí balení.



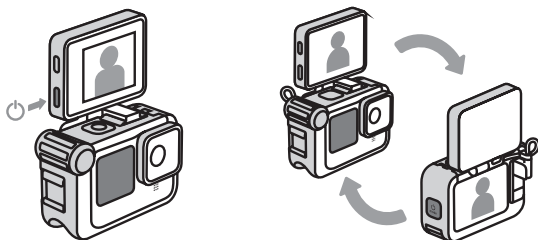
SKLÁDACÍ DESIGN

Pokud displej nepoužíváte, sklopte ho dolů.

POUŽÍVÁNÍ DISPLEJ MODU

Stisknutím tlačítka napájení na displeji ho můžete zapnout a sledovat živý náhled z kamery.

Pozor: Displej se sám vypne, pokud nepřijímá signál z vaší kamery déle než 5 minut.



PŘEPÍNÁNÍ DISPLEJŮ

Stisknutím tlačítka napájení, když je displej zapnutý, slouží k přepínání mezi displejem kamery a přídavným displejem.

Upozornění V jednu chvíli může být aktivní pouze jeden displej. Only one screen can be active at a time. Ovládání kamery je možné pouze přes displej kamery.

VYPNUTÍ

Zmáčkněte a držte tlačítko napájení po dobu 4 sekund.

RESETOVÁNÍ DISPLEJ MODU

Zmáčkněte a držte tlačítko napájení po dobu 8 sekund.



**VAROVÁNÍ: DISPLEJ
NENÍ VODĚODOLNÝ**



GoPro
■■■■■■

Důležité bezpečnostní a produktové informace

Přečtěte si tento dokument, schovejte si ho pro budoucí použití a řiďte se instrukcemi níže.



Tímto symbolem jsou v této příručce označeny informace týkající se bezpečnosti a zdraví. Přečtěte si tuto příručku dodávanou spolu s právě zakoupeným výrobkem.



Při používání zařízení Display Mod jako součásti svého aktivního životního stylu buďte opatrní. Vždy si buďte vědomi svého okolí, abyste se nezranili nebo nezpůsobili zranění jiných osob.

Držte se následujících opatření, abyste se vyhnuli explozi baterie nebo požáru:

- Nepouštějte, nedemontujte, nerozebírejte, neotevírejte, nemačkejte, neohýbejte, nedeformujte, nepropichujte, nekraťte, nevklaďte do mikrovlnné trouby, nepalte ani nanabarvujte Display Mod.
- Do otvorů v zařízení, například do portu USB-C, nevklaďte žádné cizí předměty.
- Zařízení nepoužívejte, pokud bylo poškozeno – například prasklo, bylo proraženo nebo poškozeno vodou. Při rozebírání nebo propichování baterie (ať už integrované, nebo vyjímatelné) může dojít k výbuchu nebo k požáru.
- Pokud baterie vyteče, nedovolte, aby se kapalina dostala na ruce nebo do očí. Pokud již kontakt nastal, umyjte postižené místo dostatečným množstvím vody a vyhledejte lékařskou pomoc.
- Baterie, která je součástí výrobku, není určena k opravě/výměně zákazníkem. V případě jakýchkoliv problémů s baterií kontaktujte zákaznickou podporu GoPro.
- Nenechávejte Display Mod delší dobu na nabíječe, pokud ho nepoužíváte.



Během nabíjení zařízení neberte zástrčku nebo nabíjecí zařízení do rukou, pokud je máte mokré. Pokud tak učiníte, může dojít k úrazu elektrickým proudem.



Používejte jen nabíječky označené: output 5V 1A. Použití nabíječek s jinými než uvedenými hodnotami může vést k poškození zařízení, požáru nebo vytečení baterie.

UPOZORNĚNÍ: Nevystavujte zařízení velmi nízkými ani velmi vysokým teplotám. Prostředí s nízkými nebo vysokými teplotami může zkrátit životnost baterie nebo způsobit, že zařízení dočasně přestane pracovat řádným způsobem. Při používání zařízení Light Mod se vyvarujte jeho vystavení extrémním změnám teplot nebo vlhkosti – to může způsobit kondenzaci vlhkosti na nebo uvnitř zařízení.

1. Přečtěte si tyto pokyny.
2. Tyto pokyny uschovejte.
3. Dbejte na všechna varování.
4. Dodržujte veškeré pokyny.
5. Čištění provádějte pouze suchým hadříkem.
6. Nezakrývejte žádné ventilační otvory.
7. Nepoužívejte v blízkosti jiných zdrojů tepla, jako jsou radiátory, kamna, sporák nebo jakéhokoli zařízení produkující teplo.
8. Dejte pozor, aby na napájecí kabel nikdo nešlápl ani jej nikde neskřpl, zejména u jeho zástrčky, v běžných zásuvkách a v místě, kde vychází ze zařízení.
9. Používejte pouze doplňky a příslušenství, které určila společnost GoPro.
10. Při bouřkách a v obdobích, kdy se zařízení nebude delší dobu používat, jej odpojte ze zásuvky.
11. Veškeré opravy svěřte kvalifikovaným zaměstnancům servisu. Servis je nutný, pokud byl přístroj jakkoli poškozen: například když je poškozena zástrčka; když došlo k vylití kapaliny nebo pádu předmětu na přístroj; když přístroj nefunguje normálně nebo spadl na zem.

Při používání kamery GoPro, souvisejících držáků a příslušenství dodržujte veškeré místní zákony, včetně všech zákonů na ochranu soukromí, které mohou omezovat pořizování záznamů v určitých oblastech.

OMEZENÁ ZÁRUKA

Zásadou společnosti GoPro je uznávat záruku na výrobky pouze u výrobků zakoupených u ověřeného prodejce GoPro a pouze spolu s dokladem o koupi (účtenkou). Pokud zakoupíte výrobek GoPro od neoriginálního prodejce nebo pokud bylo původní tovární sériové číslo odstraněno, znečitelněno či upraveno, záruka na výrobek GoPro se stává neplatnou. V případě závaty se obraťte na zákaznickou podporu společnosti GoPro (gopro.com/help). Jedinou povinností společnosti GoPro v rámci této záruky je podle jejího vlastního uvážení závadný výrobek opravit nebo vyměnit. Tato záruka se nevztahuje na výrobky poškozené nesprávným používáním, nehodou nebo běžným opotřebením. Na poškození následkem použití baterií, napájecích kabelů nebo jiného zařízení či příslušenství k nabíjení/dobíjení baterií jiné značky než GoPro se rovněž tato ani žádná jiná záruka nevztahuje.

VŠECHNY PŘEDPOKLÁDANÉ ZÁRUKY PRODEJNOSTI NEBO VHODNOSTI PRO URČITÝ ÚČEL SE OMEZUJÍ NA DOBU TRVÁNÍ TĚTO ZÁRUKY. SPOLEČNOST GOPRO SE ZPŮKÁ VEŠKERÝCH DALŠÍCH VYSLOVNÝCH NEBO PŘEDPOKLÁDANÝCH ZÁRUK ČI PODMÍNEK. V ROZSAHU, VE KTERÉM TO NENÍ ZAKÁZÁNO ZÁKONEM, NENESE SPOLEČNOST GOPRO V ŽÁDNÉM PŘÍPADĚ ODPOVĚDNOST ZA JAKOUKOLI ZTRÁTU DAT, VÝNOSU NEBO ZISKU, ANI NENÍ POVINNA POSKYTNOUT ŽÁDNÉ NÁHRADY ZA ZVLÁŠTNÍ, NEPŘÍMÉ, NÁSLEDNÉ, NÁHODNÉ ČI SANKČNÍ NÁHRADY ŠKODY VZNIKLÉ JAKÝMKOLI ZPŮSOBEM, VYPLYVAJÍCÍ Z NEBO VZTAHUJÍCÍ SE K POUŽÍVÁNÍ NEBO NEMOŽNOSTI POUŽÍVAT PRODUKT, A TO I V PŘÍPADĚ, ŽE BYLA SPOLEČNOST GOPRO O MOŽNOSTI VZNIKU TAKOVÝCH ŠKOD INFORMOVÁNA. ODPOVĚDNOST SPOLEČNOSTI GOPRO V ŽÁDNÉM PŘÍPADĚ NEPŘEKROČÍ ČÁSTKU UHRAZENOU ZA VÁŠ PRODUKT.

V některých právních řádech není povoleno omezení doby trvání předpokládané záruky či vyloučení nebo omezení náhrad náhodných nebo následných škod, proto se na vás výše uvedené výjimky nemusí vztahovat. Tato záruka vám dává specifická zákonná práva, přičemž můžete mít také další práva, lišící se podle příslušného právního řádu.

Spotřebitelé v Evropské unii: Společnost GoPro uděluje koncovému zákazníkovi bezplatnou omezenou záruku výrobce na období dvou (2) let od původního data zakoupení příslušného výrobku GoPro. Touto skutečností nebudou omezena žádná spotřebitelská práva, která máte v rámci zákonů na ochranu spotřebitele; naopak vám to dává práva navíc. Záruka se řídí následujícími podmínkami. Společnost GoPro zaručuje, že po dobu dvou (2) let od původního data zakoupení bude váš výrobek GoPro bez závad na materiálu a zpracování, a to při normálním používání a za předpokladu, že se používá v souladu s pokyny uvedenými v příslušné uživatelské příručce společnosti GoPro (gopro.com/help). V případě závaty se obraťte na zákaznickou podporu společnosti GoPro (gopro.com/help) a mějte připraven originál účtenky. Jedinou povinností společnosti GoPro v rámci této záruky je podle jejího vlastního uvážení závadný výrobek opravit nebo vyměnit. Tato záruka se nevztahuje na výrobky poškozené nesprávným používáním, nehodou nebo běžným opotřebením.

Předpisy IC

Tento digitální přístroj třídy B splňuje kanadskou normu ICES-005.
CAN ICES-005 (B) / NMB-005 (B)

DŮLEŽITÁ POZNÁMKA:



VAROVÁNÍ: Níže uvedená opatření se týkají všech výrobků, které využívají nabíjecí baterie. Nesprávné použití baterie může způsobit zranění, smrt, poškození majetku nebo poškození výrobku, může dojít k úniku elektrolytu, požáru, přehřátí nebo výbuchu. Pokyny ke správné funkci baterie a k minimalizaci rizika zranění:

- Nevymínejte baterii z tohoto zařízení.
- Baterie je nutné před použitím nabít. Vždy používejte správný typ nabíječky a držte se pokynů ke správnému nabíjení od výrobce nebo uvedených v příručce k zařízení.
- Před uskladněním zařízení je doporučeno ho plně nabít. Nenechávejte zařízení delší dobu na nabíječce, pokud ho nepoužíváte.
- Baterie dosahují nejlepšího výkonu při běžné pokojové teplotě 20 °C ± 5 °C.



Tento symbol znamená, že podle místních zákonů a předpisů by váš výrobek měl být likvidován odděleně od běžného komunálního odpadu. Když tento výrobek dosáhne konce životnosti, odevzdejte jej na sběrném místě určeném místními úřady. Některá sběrná místa přijímají výrobky bezplatně. Třídění odpadů a recyklace výrobku při likvidaci pomůže zachovat přírodní zdroje a zajistit, aby byl recyklován způsobem, který chrání lidské zdraví a životní prostředí.



Společnost GoPro, Inc. tímto prohlašuje, že zařízení GoPro Display Mod (JBHR1) odpovídá směrnici 2014/30/EU a dalším nařízením EU. Úplný text prohlášení o shodě EU je k dispozici na následující internetové adrese: gopro.com/help. GoPro Inc., 3000 Clearview Way, San Mateo CA 94402, USA
GoPro GmbH, Floessergasse 2, 81369 Mnichov, Německo

PROHLÁŠENÍ FCC

Toto zařízení splňuje část 15 pravidel FCC. Provoz podléhá následujícím dvěma podmínkám: (1) Toto zařízení nesmí způsobovat škodlivé rušení; a (2) toto zařízení musí přijímat veškeré přichozí rušení – včetně rušení, které může způsobovat nežádoucí provoz.

POZNÁMKA: Toto zařízení bylo testováno a splňuje limity pro digitální zařízení třídy B dle části 15 pravidel FCC. Tyto limity byly navrženy tak, aby byla zajištěna přiměřená ochrana

před škodlivým zářením ve veřejném prostředí. Toto zařízení generuje (a může vyzařovat) radiofrekvenční energii a v případě, že není nainstalováno a používáno v souladu s těmito pokyny, může způsobovat škodlivé rušení rádiové komunikace.

Není však možné zabezpečit, že v konkrétních podmínkách instalace nebude k rušení docházet. Pokud toto zařízení způsobuje škodlivé rušení přijmu rádia nebo televize, což je možné ověřit vypnutím a zapnutím zařízení, uživatelé je doporučováno zkusit vyřešit rušení jedním nebo více níže uvedenými kroky:

- Změňte úhel nebo umístění antény pro příjem.
- Zvětšete vzdálenost mezi zařízením a přijímačem.
- Připojte zařízení do zásuvky na jiném okruhu, než na kterém je připojen přijímač.
- Požádejte o pomoc prodejce nebo technika zkušeného v oboru audio/video.

Shody s limity FCC zařízení třídy B dosáhnete pouze použitím dodávaného stíněného kabelu USB.

Varování: Změny nebo úpravy tohoto výrobku, které výslovně neodsouhlasí strana odpovědná za dodržování příslušných předpisů, mohou mít za následek ztrátu oprávnění uživatele k jeho provozování.

Display Mod

PRÍRUČKA POUŽÍVATEĽA SK



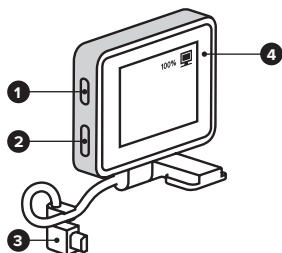
Navštívte **gopro.com** alebo **gohd.sk** pre viac informácií o produktoch.

© 2020 GoPro, Inc. All rights reserved. MODEL/MODELO/型號: JBHR1

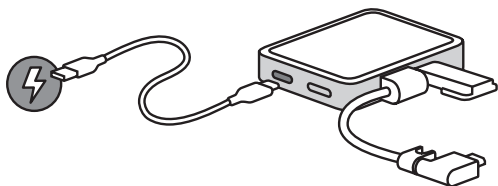
130-31187-000 REVA

ZÁKLADY


1. USB-C Port
2. Tlačidlo napájania
3. Micro-HDMI kábel
4. Indikátor stavu batérie



BATÉRIE



NABÍJANIE

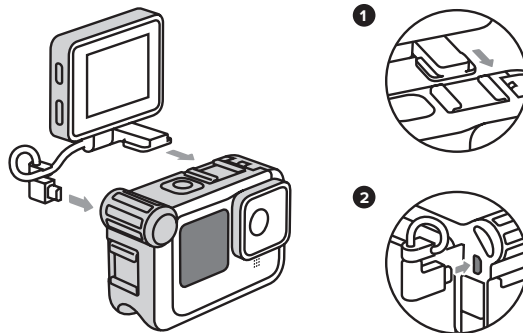
Pripojte svoj Displej Mod k USB nabíjačke alebo počítaču pomocou priloženého USB-C kábla. Plné nabitie batérie bude trvať približne 1 až 1,5 hodiny. Doba nabíjania sa bude líšiť v závislosti na metóde nabíjania. Nabíjanie pomocou počítača bude trvať dlhšie ako pri použití štandardnej nabíjačky telefónu. Stav nabitia môžete zobraziť kontrolou indikátora stavu batérie .

ŽIVOTNOSŤ BATÉRIE

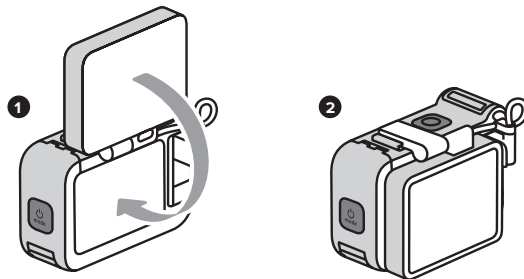
Batérie Displej Modu môže napájať obrazovku nepretržite až 2 hodiny. Výdrž batérie sa môže líšiť v závislosti od používania a ďalších vonkajších podmienkach.

POZOR: Indikátor stavu batérie zobrazuje životnosť batérie vášho displeja. Na dotykovej obrazovke fotoaparátu zistíte výdrž batérie fotoaparátu.

MONTÁŽ



Poznámka: Kamera a Media mod nie je súčasťou balenia.



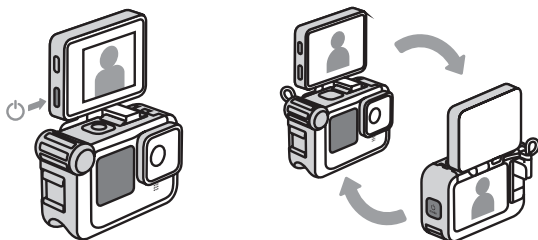
SKLADACIE DESIGN

Ak displej nepoužívate, sklopte ho dole.

POUŽÍVANIE DISPLEJ MODU

Stlačením tlačidla napájania na displeji ho môžete zapnúť a sledovať živý náhľad z kamery.

Pozor: Displej sa sám vypne, ak neprijíma signál z vašej kamery dlhšie ako 5 minút.



PREPÍNANIE DISPLEJOV

Stisknutím tlačidla napájania, keď je displej zapnutý, slúži na prepínanie medzi displejom kamery a prídavným displejom.

Upozornenie: V jednej chvíli môže byť aktívny iba jeden displej. Only one screen can be active at a time. Ovládanie kamery je možné len cez displej kamery.

VYPNUTIE

Stlačte a držte tlačidlo napájania po dobu 4 sekúnd.

RESETOVANIE DISPLEJ MODU

Stlačte a držte tlačidlo napájania po dobu 8 sekúnd.



**VAROVANIE: DISPLEJ
NIE JE VODOTESNÝ**



GoPro
■■■■

Dôležité bezpečnostné a produktové informácie

Prečítajte si tento dokument, schovajte si ho pre budúce použitie a riaďte sa inštrukciami nižšie.



Týmto symbolom sú v tejto príručke označené informácie týkajúce sa bezpečnosti a zdravia. Prečítajte si túto príručku dodávanú spolu s práve zakúpeným produktom.



Pri používaní zariadení Light Mod ako súčasti svojho aktívneho životného štýlu buďte opatrní. Vždy si buďte vedomí svojho okolia, aby ste sa nezranili alebo nespôsobili zranenia iných osôb.

Držte sa nasledujúcich opatrení, aby ste sa vyhlížli explózií batérie alebo požiaru:

- Nepúšťajte, nerozoberajte, nerozoberajte, neotvárajte, nedrvtvte, neohýbajte, nedeformujte, neprepichujte, nekrájajte, nevkladajte do mikrovlnnej rúry, nespaliťte ani nanabarvujte Display Mod.
- Do otvorov v zariadení, napríklad do portu USB-C, nevkladajte žiadne cudzie predmety.
- Zariadenie nepoužívajte, ak bol poškodený - napríklad prasklo, bolo prerazených alebo poškodené vodou. Pri rozoberaní alebo prepichovaní batérie (či už integrovaných, alebo vyberateľných) môže dôjsť k výbuchu alebo k požiaru.
- K osušeniu zariadení nepoužívajte externý zdroj tepla, ako je mikrovlnná rúra alebo fén.
- Ak batéria vytečie, nedovoľte, aby sa kvapalina dostala na ruku alebo do očí. Ak už kontakt nastal, umyte postihnuté miesto dostatočným množstvom vody a vyhľadajte lekársku pomoc.
- Batéria, ktorá je súčasťou výroby, nie je určená na opravu / výmene zákazníkom. V prípade akýchkoľvek problémov s batériou kontaktujte zákaznicku podporu GoPro.
- Nenechávajte Display Mod dlhšiu dobu na nabíjačke, ak ho nepoužívate.



Počas nabíjania zariadenie Light Mod neberte zástrčku alebo nabíjacie zariadenie do rúk, ak ich máte mokré. Ak tak urobíte, môže dôjsť k úrazu elektrickým prúdom.



Používajte len nabíjačky označené: output 5V 1A. Použitie nabíjačiek s inými ako uvedenými hodnotami môže viesť k poškodeniu zariadenia, požiaru alebo vytečeniu batérie.

UPOZORNENIE: Nevystavujte zariadenie veľmi nízkym ani veľmi vysokým teplotám. Prostredie s nízkymi alebo vysokými teplotami môže skrátiť životnosť batérie alebo spôsobiť, že zariadenie dočasne prestane pracovať riadnym spôsobom. Pri používaní zariadení Display

Mod sa vyvarujte jeho vystavenie extrémnym zmenám teploty alebo vlhkosti – to môže spôsobiť kondenzáciu vlhkosti na alebo vo vnútri zariadenia.

1. Prečítajte si tieto pokyny.
2. Tieto pokyny uschovajte.
3. Dbajte na všetky varovania.
4. Dodržujte všetky pokyny.
5. Čistenie robte iba suchou handričkou.
6. Nezakrývajte žiadne ventilačné otvory.
7. Nepoužívajte v blízkosti iných zdrojov tepla, ako sú radiátory, kachle, sporák alebo akéhokoľvek zariadenia produkujúce teplo.
8. Dajte pozor, aby na napájací kábel nikto nestúpil ani ho nikde nepreviklil, najmä u jeho zástrčky, v bežných zásuvkách a v mieste, kde vychádza zo zariadenia.
9. Používajte iba doplnky a príslušenstvo, ktoré určila spoločnosť GoPro.
10. Pri búrkach a v obdobiach, keď sa zariadenie nebudie dlhšiu dobu používať, ho odpojte zo zásuvky.
11. Všetky opravy zverte kvalifikovaným zamestnancom servisu. Servis je nutný, pokiaľ bol prístroj akokoľvek poškodený: napríklad keď je poškodená zástrčka; keď došlo k vyliatiu kvapaliny alebo pádu predmetov na prístroj; keď prístroj nefunguje normálne alebo spadol na zem.

Pri používaní kamery GoPro, súvisiacich držiakov a príslušenstva dodržujte všetky miestne zákony, vrátane všetkých zákonov na ochranu súkromia, ktoré môžu obmedzovať zhotovovanie záznamov v určitých oblastiach.

OBMEDZENÁ ZÁRUKA

Zásadou spoločnosti GoPro je uznávať záruku na výrobky iba v výrobky zakúpených u overeného predajcu GoPro a iba spolu s dokladom o kúpe (účtenkou). Ak zakúpite výrobok GoPro od neoriginálneho predajcu alebo ak bolo pôvodné továrenské sériové číslo odstránené, zmanané, či upravené, záruka na výrobok GoPro sa stáva neplatnou. V prípade poruchy sa obráťte na zákaznicku podporu spoločnosti GoPro (gopro.com/help). Jedinou povinnosťou spoločnosti GoPro v rámci tejto záruky je podľa jej vlastného uváženia chybný výrobok opraviť alebo vymeniť. Táto záruka sa nevzťahuje na výrobky poškodené nesprávnym používaním, nehodou alebo bežným opotrebovaním. Na poškodenie následkom použitia batérií, napájacích káblov alebo iného zariadenia či príslušenstva na nabíjanie / dobíjanie batérií inej značky ako GoPro sa aj toto ani žiadna iná záruka nevzťahuje.

VŠETKY PREDPOKLADANÉ ZÁRUKY PREDAJNOSTI ALEBO VHDNOSTI PRE URČITÝ ÚČEL SA OBMEDZENÉ TRVANÍM TETO ZÁRUKY. SPOLOČNOSŤ GOPRO ODMIETA VŠETKÝCH ĎALŠÍCH VÝSLOVNÉ ALEBO PREDPOKLADANÝCH ZÁRUK ČI PODMIENOK. V ROZSAHU, V KTOROM TO NIE JE ZAKÁZANÉ ZÁKONOM, NEBUDÚ SPOLOČNOSŤ GOPRO V ŽIADNOM PRÍPADE ZODPOVEDNOSŤ ZA AKÚKOLVEK STRATU DÁT, VÝNOSOV ALEBO ZISKOV, ANI NIE JE POVINNÉ POSKYTNÚŤ ŽIADNE NÁHRADY ZA MIMORIADNE, NEPRIAME, NÁSLEDNÉ, NÁHODNÉ ČI SANKČNÉ NÁHRADY ŠKODY VZNIKNUTEJ AKÝMKOLVEK SPÔSOBOM, MLČKY ALEBO TYKAJUČE SA POUŽÍVANIA ALEBO NEMOŽNOSTI POUŽÍVAŤ PRODUKT, A TO AJ V PRÍPADE, ŽE BOLA SPOLOČNOSŤ GOPRO O MOŽNOSTI TAKÝCHTO ŠKŔD INFORMOVANÁ. ZODPOVEDNOSŤ SPOLOČNOSTI GOPRO V ŽIADNOM PRÍPADE NEPREKROČÍ SÚM VYPLATENÉ ZA VÁŠ PRODUKT.

V niektorých právnych poriadkoch nie je povolené obmedzenia trvania predpokladanej záruky či vylúčenie alebo obmedzenie náhrad náhodných alebo následných škôd, preto sa na vás

toto výnimky nemusí vzťahovať. Táto záruka vám dáva špecifické zákonné práva, pričom môžete mať aj ďalšie práva, líšiace sa podľa príslušného právneho poriadku.

Spotrebiteľia v Európskej únii: Spoločnosť GoPro udeľuje koncovému zákazníkovi bezplatnú obmedzenú záruku výrobcu na obdobie dvoch (2) rokov od pôvodného dátumu zakúpenia príslušného výrobku GoPro. Touto skutočnosťou nebudú obmedzená žiadne spotrebiteľské práva, ktoré máte v rámci zákonov na ochranu spotrebiteľa; naopak vám to dáva práva navyše. Záruka sa riadi nasledujúcimi podmienkami. Spoločnosť GoPro zaručuje, že po dobu dvoch (2) rokov od pôvodného dátumu zakúpenia bude váš výrobok GoPro bez závad na materiálu a spracovania, a to pri normálnom používaní a za predpokladu, že sa používa v súlade s pokynmi uvedenými v príslušnej užívateľskej príručke spoločnosti GoPro (gopro.com/help). V prípade poruchy sa obráťte na zákaznícku podporu spoločnosti GoPro (gopro.com/help) a majte pripravený originál účtenky. Jedinou povinnosťou spoločnosti GoPro v rámci tejto záruky je podľa jej vlastného uváženia chybný výrobok opraviť alebo vymeniť. Táto záruka sa nevzťahuje na výrobky poškodené nesprávnym používaním, nehodou alebo bežným opotrebovaním.

Predpisy IC

TeTento digitálny prístroj triedy B spĺňa kanadskú normu ICES-005.
CAN ICES-005 (B) / NMB-005 (B)

DÔLEŽITÁ POZNÁMKA:



VAROVANIE: Nižšie uvedené opatrenia sa týkajú všetkých výrobkov, ktoré využívajú nabíjacie batérie. Nesprávne použitie batérie môže spôsobiť zranenie, smrť, poškodenie majetku alebo poškodenie výrobku, môže dôjsť k úniku elektrolytu, požiaru, prehriatiu alebo výbuchu. Pokyny k správnej funkcii batérie a na minimalizáciu rizika zranenia:

- Nevyberajte batériu z tohto zariadenia.
- Batérie je nutné pred použitím nabíť. Vždy používajte správny typ nabíjačky a držte sa pokynov k správnemu nabíjaniu od výrobcu alebo uvedených v príručke k zariadeniu.
- Pred uskladnením zariadenia je odporúčané ho plne nabíť.
- Zariadenie dlhší čas na nabíjačke, ak ho nepoužívate.
- Batérie dosahujú najlepšieho výkonu pri bežnej izbovej teplote 20 °C ± 5 °C.



Tento symbol znamená, že podľa miestnych zákonov a predpisov by váš výrobok mal byť zlikvidovaný oddelene od bežného komunálneho odpadu. Keď tento výrobok dosiahne koniec životnosti, odovzdajte ho na zbernom mieste určenom miestnymi úradmi. Niektoré zberné miesta prijímajú výrobky bezplatne. Triedenie odpadov a recyklácie výrobku pri likvidácii pomôže zachovať prírodné zdroje a zabezpečiť, aby bol recyklovaný spôsobom, ktorý chráni ľudské zdravie a životné prostredie.



Spoločnosť GoPro, Inc. týmto vyhlasuje, že zariadenie GoPro Display Mod (JBHR1) zodpovedá smernici 2014/30 / EÚ a ďalším nariadením EÚ. Úplný text vyhlásenia o zhode EÚ je k dispozícii na nasledujúcej internetovej adrese: gopro.com/help.
GoPro Inc., 3000 Clearview Way, San Mateo CA 94402, USA
GoPro GmbH, Flossergasse 2, 81369 Mníchov, Nemecko

VYHLÁSENIE FCC

Toto zariadenie spĺňa časť 15 pravidiel FCC. Prevádzka podlieha nasledujúcim dvom podmienkam: (1) Toto zariadenie nesmie spôsobovať škodlivé rušenie; a (2) toto zariadenie musí prijímať akékoľvek prichádzajúce rušenie - vrátane rušenia, ktoré môže spôsobovať nežiaduce prevádzku.

POZNÁMKA: Toto zariadenie bolo testované a spĺňa limity pre digitálne zariadenia triedy B podľa časti 15 pravidiel FCC. Tieto limity boli navrhnuté tak, aby sa zabezpečila primeraná ochrana pred škodlivým žiarením vo verejnom prostredí. Toto zariadenie generuje (a môže vyžarovať) rádiové frekvenčnú energiu a v prípade, že nie je nainštalované a používané v súlade s týmito pokynmi, môže spôsobovať škodlivé rušenie rádiovkej komunikácie.

Nie je však možné zabezpečiť, že v konkrétnych podmienkach inštalácie nebude k rušeniu dochádzať. Ak toto zariadenie spôsobuje škodlivé rušenie príjmu rádia alebo televízie, čo je možné overiť zapnutím a vypnutím zariadenia, užívateľovi je doporučované skúsiť vriešiť rušenie jedným alebo viacerými nižšie uvedenými krokmi:

- Zmeňte uhol alebo umiestnenie antény pre príjem.
- Zvýšte vzdialenosť medzi zariadením a prijímačom.
- Pripojte zariadenie do zásuvky na inom okruhu, než na ktorom je pripojený prijímač.
- Požiadajte o pomoc predajcu alebo technika skúseného v odbore audio / video.

Zhody s limitmi FCC zariadenia triedy B dosiahnete iba použitím dodávaného tieného kábla USB.

Varovanie: Zmeny alebo úpravy tohto výrobku, ktoré výslovne neodsúhlasila strana zodpovedná za dodržiavanie príslušných predpisov, môžu mať za následok stratu oprávnenia užívateľa na jeho prevádzkovanie.